

65W 1~3路输出--开板式系列

- 国际通用交流输入范围
- 100%满负载老化
- 高可靠性
- 保护功能：过载/过压/短路保护
- 小型化PCB安装结构
- 5 年保修
- 内置式EMI滤波器
- 127×76.2×42 (mm)



输入电压范围	85~264VAC (120~370VDC)
输入启动冲击电流	20A/115V, 40A/230V (冷态时)
输入漏电流	<1mA/230VAC
负载调整率	$V1 \leq \pm 1\%$, $V2, V3 \leq \pm 10\%$
输出电压可调范围	单路输出 $\pm 10\%$, 多路输出 $V1: \pm 5\%$
输出过载保护	105~150%, 打嗝模式, 自动恢复
输出过压保护	115~150%, 关闭输出, 电源重启恢复
绝缘强度	I/P-O/P: 3.0KVAC/1min I/P-F/G: 1.5KVAC/1min O/P-F/G: 0.5KVAC/1min
上升时间	满负载时为50ms (典型值)
保持时间	满负载时为20ms (典型值)
工作温度	-20°C~+50°C
安规标准	参考GB4943, UL60950, EN60950
EMC 标准	参考GB9254, EN55022 classB, EN61000
冷却行式	自然冷却
接线方式	2P/7.92mm, 6P/3.96mm pitch

单路输出

型号	直流输出		负载调整率	纹波	效率
LD65W-SPL-5	5V	10.00A	0.50%	80mV	76%
LD65W-SPL-12	12V	5.20A	0.50%	120mV	85%
LD65W-SPL-24	24V	2.70A	0.50%	150mV	86%
LD65W-SPL-48	48V	1.35A	0.50%	150mV	87%

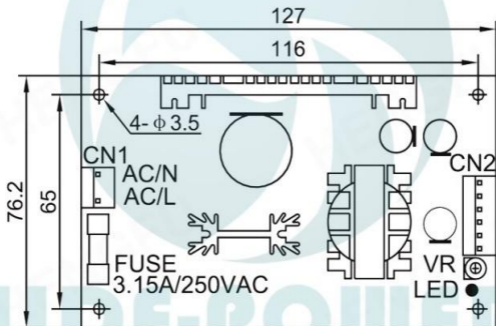
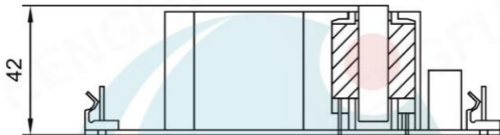
* 3~48VDC输出均可供选择。

两路输出

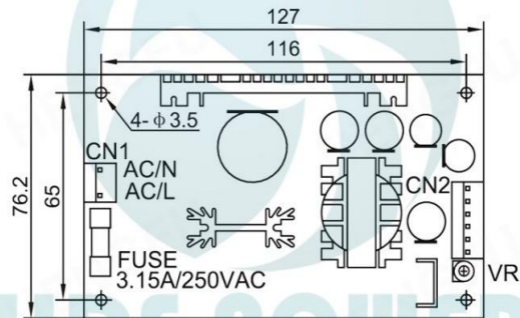
型号	直流输出		纹波	效率
LD65W-DPL-A	5V	0.4~7.0A	80mV	78%
	12V	0.2~3.2A	120mV	
LD65W-DPL-B	5V	0.4~6.0A	80mV	81%
	24V	0.2~2.6A	150mV	

三路输出

型号	直流输出		纹波	效率
LD65W-TPL-A	5V	0.4~7.0A	80mV	76%
	12V	0.2~3.2A	120mV	
	-5V	0.2~0.7A	100mV	
LD65W-TPL-B	5V	0.4~7.0A	80mV	77%
	12V	0.2~3.2A	120mV	
	-12V	0.2~0.7A	120mV	
LD65W-TPL-C	5V	0.4~7.0A	80mV	77%
	15V	0.2~2.6A	120mV	
	-15V	0.2~0.7A	120mV	



65W-SPL



65W-TPL